

# NÁVOD K POUŽITÍ „VINT“

**POZOR:** Než uvedete elektronický zámek do provozu, uložte nový kód nebo otisk prstu si pozorně přečtete tento návod k použití. V žádném případě nepřebíráme odpovědnost za poškození funkčnosti způsobené chybným nastavením, příp. násilným použitím nebo nevhodným zacházením, ani za věcné nebo majetkové škody, které lze přičítat např. nesprávnému zamykání trezoru.

## VŠEOBECNÉ INFORMACE

Svůj trezor můžete otevřít pomocí otisku prstu, hlavního kódu, kódu hosta nebo některého z obou dodaných klíčů pro nouzové otevření.

Každé stisknutí klávesy je doprovázeno zvukovým signálem.

Interval mezi stisknutími kláves nesmí být delší než 5 sekund.

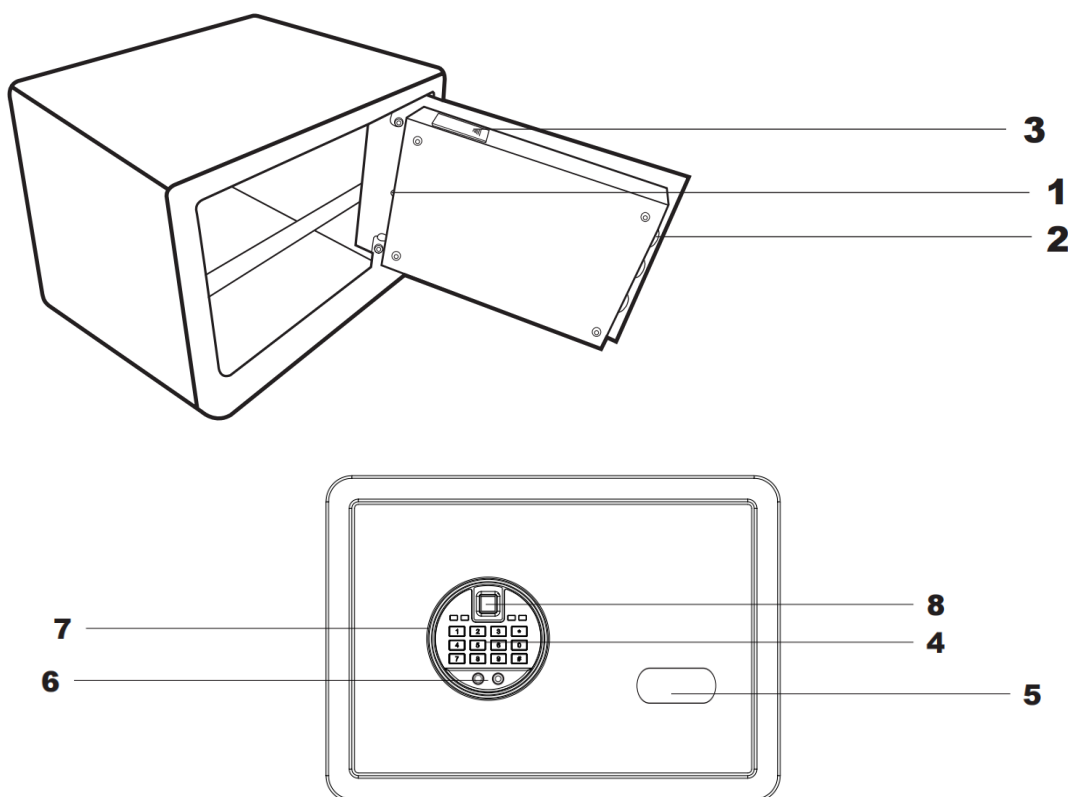
Nedoporučujeme použití nealkalických baterií.

Při dodání lze trezor otevřít libovolným otiskem prstu.

Doporučujeme vám neprodleně uložit vlastní otisk prstu (viz bod 7).

Trezor je dodáván s hlavním kódem „1 – 2 – 3 – 4 – 5 – 6“ a uživatelským kódem „1 – 2 – 3 – 4“.

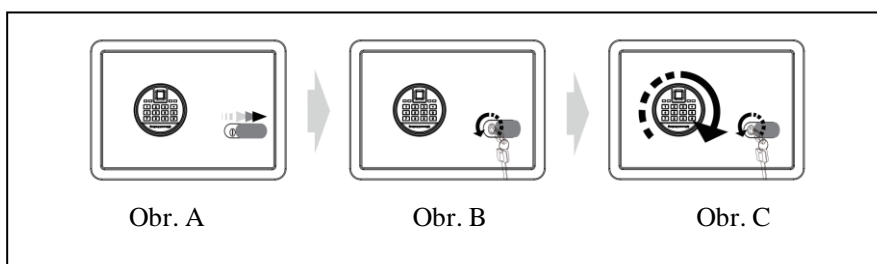
Z bezpečnostních důvodů vám doporučujeme kódy uložené z výroby neprodleně změnit na vlastní kódy.



1. nastavovací tlačítko	4. klávesnice	7. otočné kolečko
2. blokovací kolíky	5. kryt zámku pro nouzové otevření	8. čtečka otisků prstů
3. prostor pro baterie	6. kontakty pro externí napájení elektrickým proudem	

## 1. UVEDENÍ DO PROVOZU:

- a. Odstraňte kryt zámku pro nouzové otevření (5) napravo od klávesnice tak, že ho posunete doprava (viz obr. A).
- b. Zastrčte některý z obou dodaných klíčů pro nouzové otevření do zámku.
- c. Otočte klíčem proti směru hodinových ručiček až na doraz (viz obr. B).
- d. Otočte otočným kolečkem (7) ve směru hodinových ručiček až na doraz (viz obr. C).
- e. Otevřete dvířka.
- f. Otočte klíčem ve směru hodinových ručiček do výchozí polohy a vytáhněte ho.
- g. Posuňte kryt (5) zámku pro nouzové otevření opět přes zámek.
- h. Posuňte kryt prostoru pro baterie (3) na horní straně dvířek doprava.
- i. Vyjměte držák baterií.
- j. Vložte čtyři (alkalické) baterie AA 1,5 V (při vkládání baterií dbejte na správnou polaritu).
- k. Vložte prostor pro baterie zpět do držáku baterií.
- l. Zazní zvukový signál.
- m. Zavřete prostor pro baterie.
- n. Elektronický zámek je nyní připraven k provozu.



## 2. ZADÁNÍ NESRÁVNÉHO KÓDU

Při zadání nesprávného kódu a po stisknutí tlačítka „#“ nebo při pokusu o otevření pomocí nesprávného otisku prstu zazní trojitý zvukový signál.

## 3. DOBA ZABLOKOVÁNÍ PO ZADÁNÍ NESRÁVNÉHO KÓDU

V případě, že třikrát zadáte nesprávný kód nebo se pětkrát pokusíte o otevření pomocí nesprávného otisku prstu, zazní na 20 sekund zvukový signál. Tento zvukový signál můžete přerušit zadáním správného kódu nebo přiložením správného otisku prstu.

## 4. UPOZORNĚNÍ NA VYBITOU BATERII

Pokud při otevření pomocí uloženého kódu nebo otisku prstu několikrát zabliká červená LED kontrolka, měli byste neprodleně vyměnit vložené baterie za nové kvalitní baterie.

## 5. VÝMĚNA BATERIÍ (Pokud už otevření není možné, neprodleně vyměňte baterie.)

- a. Otevřete trezor pomocí klíče pro nouzové otevření (viz bod 11 „Otevření pomocí klíče pro nouzové otevření“).
- b. Posuňte kryt prostoru pro baterie (3) na horní straně dvířek doprava.
- c. Vyjměte držák baterií.
- d. Vložte čtyři (alkalické) baterie AA 1,5 V (při vkládání baterií dbejte na správnou polaritu).
- e. Vložte prostor pro baterie zpět do držáku baterií.
- f. Zazní zvukový signál.
- g. Prostor pro baterie (3) znovu zavřete.

**POZOR:** Po výměně baterií zůstanou uložené kódy (hlavní i uživatelský), jakož i uložené otisky prstů zachovány.

- 6. ZMĚNA HLAVNÍHO KÓDU** (Vámi zvolený hlavní kód zůstane po výměně baterií zachován.)
- Když jsou dvířka otevřená, stiskněte dvakrát tlačítko „0“.
  - Krátce stiskněte nastavovací tlačítko (1) na vnitřní straně dvířek u pantů.
  - Zazní tři zvukové signály a rozsvítí se žlutá LED kontrolka.
  - Zadejte vámi zvolený hlavní kód (minimálně 4, maximálně 8 čísel).
  - Pro potvrzení stiskněte tlačítko „#“.
  - Zazní dva zvukové signály.
  - Vámi zvolený hlavní kód je úspěšně uložen.

**POZOR:** Když jsou dvířka otevřená, několikrát ověřte, jestli vámi zvolený hlavní kód správně funguje.

- 7. ZMĚNA UŽIVATELSKÉHO KÓDU** (Vámi zvolený uživatelský kód zůstane po výměně baterií zachován.)
- Když jsou dvířka otevřená, krátce stiskněte nastavovací tlačítko (1) na vnitřní straně dvířek u pantů.
  - Zazní dva zvukové signály a rozsvítí se žlutá LED kontrolka.
  - Zadejte vámi zvolený uživatelský kód (minimálně 4, maximálně 8 čísel).
  - Pro potvrzení stiskněte tlačítko „#“.
  - Zazní dva zvukové signály.
  - Vámi zvolený uživatelský kód je úspěšně uložen.

**POZOR:** Když jsou dvířka otevřená, několikrát ověřte, jestli vámi zvolený uživatelský kód správně funguje.

- 8. ULOŽENÍ OTISKŮ PRSTŮ** (Lze uložit maximálně 100 otisků prstů.)
- Když jsou dvířka otevřená, krátce stiskněte nastavovací tlačítko (1) na vnitřní straně dvířek u pantů.
  - Zazní dva zvukové signály a rozsvítí se žlutá LED kontrolka.
  - Krátce položte vybraný prst na čtečku otisků prstů (8) a znovu ho odejměte.
  - Zazní dva zvukové signály a žlutá LED kontrolka zabliká.
  - Opakujte bod „c“ **dvakrát**.
  - Jakmile se vámi vybraný otisk prstu úspěšně uloží, zazní delší zvukový signál.

**POZOR:** Když jsou dvířka otevřená, několikrát ověřte, jestli vámi vybraný otisk prstu správně funguje. Doporučujeme uložit více otisků prstů všech osob s oprávněním k přístupu. Pokud při přiložení nového otisku prstu zazní trojitý zvukový signál, bylo dosaženo maximálního počtu 100 uložených otisků prstů.

- 9. OTEVŘENÍ POMOCÍ HLAVNÍHO NEBO UŽIVATELSKÉHO KÓDU**
- Zadejte přístupový hlavní nebo uživatelský kód (při dodání 1 – 2 – 3 – 4 – 5 – 6 nebo 1 – 2 – 3 – 4).
  - Pro potvrzení stiskněte tlačítko „#“.
  - Zazní dvojitý zvukový signál a rozsvítí se zelená LED kontrolka.
  - Do pěti sekund otočte otočným kolečkem (7) ve směru hodinových ručiček až na doraz.
  - Otevřete dvířka.

**POZOR:** Při zadání špatného kódu a stisknutí tlačítka „#“ zazní trojitý zvukový signál a otevření není možné.

#### 10. OTEVŘENÍ POMOCÍ OTISKU PRSTU

- Položte správný prst na čtečku otisků prstů (8).
- Zazní dvojitý zvukový signál a rozsvítí se zelená LED kontrolka.
- Do pěti sekund otočte otočným kolečkem ve směru hodinových ručiček až na doraz.
- Otevřete dvířka.

**POZOR:** Při pokusu o otevření pomocí nesprávného prstu zazní trojitý zvukový signál a otevření není možné.

#### 11. ZAMKNUTÍ TREZORU

- Zavřete dvířka.
- Otočte otočným kolečkem (7) proti směru hodinových ručiček až na doraz.

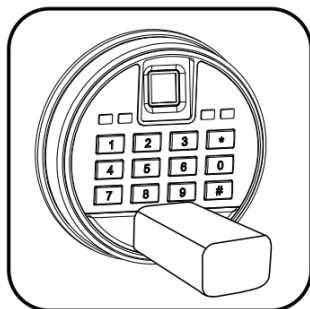
**POZOR:** Ověřte, že je váš trezor řádně zamknutý.

#### 12. OTEVŘENÍ POMOCÍ KLÍČE PRO NOUZOVÉ OTEVŘENÍ (Viz bod 1 „Uvedení do provozu“, obr. A až C.)

- Odstraňte kryt zámku pro nouzové otevření (5) napravo od klávesnice tak, že ho posunete doprava.
- Zastrčte některý z obou dodaných klíčů pro nouzové otevření do zámku.
- Otočte klíčem proti směru hodinových ručiček až na doraz.
- Otočte otočným kolečkem (7) ve směru hodinových ručiček až na doraz.
- Otevřete dvířka.
- Otočte klíčem ve směru hodinových ručiček zpět do výchozí polohy a vytáhněte ho.
- Posuňte kryt zámku pro nouzové otevření (5) znovu přes zámek.

#### 13. OTEVŘENÍ POMOCÍ EXTERNÍHO NAPÁJENÍ ELEKTRICKÝM PROUDEM

- Pro odkrytí kontaktů 9V baterie odstraňte kryt s nápisem „Emergency power supply“ na spodním okraji klávesnice.
- Zatlačte novou kvalitní 9V baterii na oba kontakty (viz obr. D) – dbejte přitom na správnou polaritu!
- Otevřete trezor jako obvykle pomocí hlavního nebo uživatelského kódu nebo otisku prstu.
- Vyměňte baterie na vnitřní straně dvířek (viz bod 1 „Uvedení do provozu“).



Obr. D

#### 14. DEAKTIVACE ZVUKU KLÁVES

- Stiskněte dvakrát tlačítko „0“.
- Potvrďte zadání stisknutím tlačítka „\*“.
- Všechny zvukové signály jsou deaktivovány.

**POZOR:** Varovný zvukový signál není deaktivován.

#### **AKTIVACE ZVUKU KLÁVES**

- d. Stiskněte dvakrát tlačítko „6“.
- e. Potvrďte zadání stisknutím tlačítka „\*“.
- f. Všechny zvukové signály jsou aktivovány.

#### **15. VYMAZÁNÍ VŠECH ULOŽENÝCH OTISKŮ PRSTŮ**

- a. Otevřete dvířka.
- b. Stiskněte nastavovací tlačítko (1) na vnitřní straně dvířek cca na 10 sekund.
- c. Zazní delší zvukový signál.
- d. Všechny uložené otisky prstů jsou vymazány.

**POZOR:** Uložený hlavní a uživatelský kód zůstanou zachovány.

#### **16. UVEDENÍ DO TOVÁRNÍHO NASTAVENÍ**

- a. Otevřete dvířka.
- b. Stiskněte nastavovací tlačítko (1) na vnitřní straně dvířek cca na 20 sekund, dokud nezazní dva zvukové signály.
- c. Trezor je úspěšně uveden do továrního nastavení.

**POZOR:** Všechny uložené otisky prstů jsou vymazány. Hlavní kód je nastaven na 1 – 2 – 3 – 4 – 5 – 6 a uživatelský kód na 1 – 2 – 3 – 4 a trezor lze otevřít libovolným otiskem prstu.